

od 4,6 do  
14,65 kW

Pompy ciepła powietrze/woda "Split Inverter"

# Alezio S

Alezio S



STANDARD



- Pompa ciepła powietrze/woda "Split Inverter" składa się z jednostki zewnętrznej AWHP i modułu wewnętrznego MIV-S
- Praca do -20°C (-15°C dla 4,5 i 6 MR) powietrza zewn.
- Standardowo dostępna możliwość chłodzenia przy pomocy instalacji ogrzew. podłogowego (wersja /E lub /H) lub za pośrednictwem klimakonwektorów (wersja /EI lub /HI) w modelach dostarczanych z ramą montażową i izolacją
- Zasilanie elektryczne 1-f w modelach MR lub 3-f w TR
- Ograniczenie prądu rozruch. dzięki techn. INVERTER
- Jednostka zewnętrzna zawiera:
  - wysokowydajną sprężarkę mod. typu Twin Rotary lub Scroll (techn. DC Inverter), wsp. COP do 5,11 przy +7/+35°C,
  - parownik powietrzny stanowiący zespół miedzianych rurek i aluminiowych lameli,
  - 1 lub 2 ciche wentylatory osiowe o zm. prędkości obr.,
  - separator cieczy, zbiornik akumulator mocy (poza 4,5 MR),
  - 2 elektr. zawory rozprężne (poza 4,5 MR), filtr, presostaty zab. wysokiego i niskiego ciśnienia, zawór rewersyjny, ogr.

- prądu rozruchowego, płytę mocy i filtrującą
- Moduł hydrauliczny wewnętrzny MIV-S wspomagany przez kocioł lub przez zintegrowaną grzałkę elektryczną o mocy 2, 4 lub 6 kW zasilanej prądem 1-f albo o mocy 3, 6 lub 9 kW zasilanej prądem 3-f, zawiera:
  - konsolę sterowniczą **DIEMATIC Evolution** prostą w obsłudze z regulacją pogodową,
  - skraplacz stanowiący płytowy wymiennik ciepła wykonany ze stali nierdz., rozdzielacz hydr., pompę obiegową c.o. (EEI<0,23), naczynie wzbiorcze o poj. 8 litrów, manometr, zawór bezp., odpowietrznik automatyczny, czujnik przepływu
- Dostępne są 2 modele dla następujących przypadków:
  - Model dla ogrzew. i chłodzenia przy pomocy ogrzew. podłog. (wersja../EM lub /H z zasilaniem 1-f i ../ET lub ../H z 3-f).
  - Model wyposażony fabrycznie do ogrzew. i chłodzenia przy pomocy klimakonwektorów (wersja ../EMI lub /HI zasilana prądem 1-f i wersja ../ETI lub /HI 3-f) dostarczany z ramą montażową
- **Pompa ciepła objęta 5-letnią gwarancją**



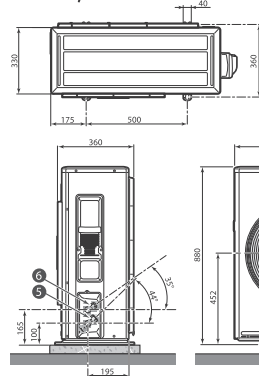
Zaletą produktu  
COP do 5,11  
Max. temperatura wody grzewczej 60°C

## WYMIARY

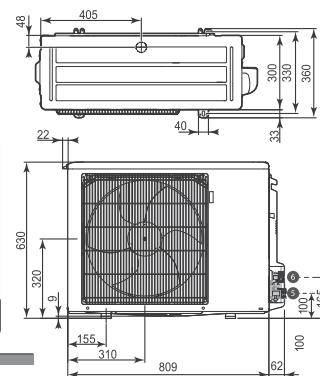
1	Powrót z c.o. G 1
2	Zasilanie c.o. G 1
3	Podłącz. zasilania kotła G 1 (tylko MIV-S/H)
4	Podłącz. powrotu kotła G 1 (tylko MIV-S/H)
5	Przyłącza układu chłodniczego – gaz: <ul style="list-style-type: none"> <li>- AWHP 4,5 i 6 MR: 1/2" stożkowe</li> <li>- AWHP 8 do 16 MR/TR: 5/8" stożkowe</li> <li>- MIV-S: 5/8" stożkowe</li> </ul>
6	Przyłącza układu chłodniczego – ciecz: <ul style="list-style-type: none"> <li>- AWHP 4,5 i 6 MR: 1/4" stożkowe</li> <li>- AWHP 8 do 16 MR/TR: 3/8" stożkowe</li> <li>- MIV-S: 3/8" stożkowe</li> </ul>

Pompa ciepła Alezio S składa się z jednostką zewnętrzną AWHP oraz modułu wewnętrznego MIV-S w wersjach E, H, EI, HI.

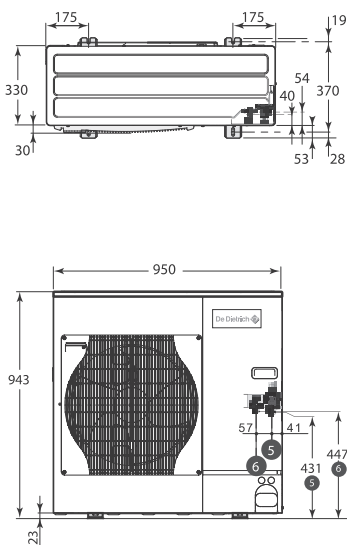
AWHP 4,5 MR



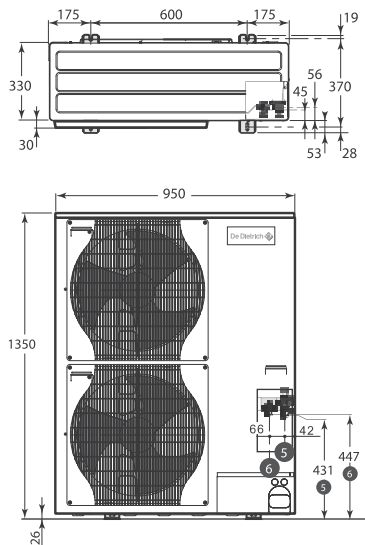
AWHP 6 MR



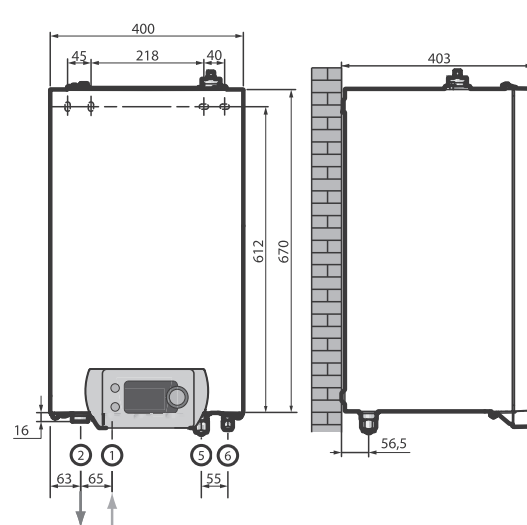
AWHP 8 MR



AWHP 11 i 16 TR/MR



MIV-S



## DANE TECHNICZNE

Graniczne temp. robocze ogrzewania:  
woda: +18°C/+60°C (+55°C dla 4,5 MR)  
pow. zew.: -20°C/+35°C (-15°C: 4,5 i 6 MR)

W trybie chłodzenia:  
woda: +18°C/+25°C (inst. podłogowa)  
+7°C/+25°C (klimakonwektory)

Powietrze zewn.: +7°C/+46°C  
Obieg grzewczy:  
Max. 3 bar

od 4,6 do  
14,65 kW

Pompy ciepła powietrze/woda "Split Inverter"

# Alezio S

Alezio S



## DANE TECHNICZNE

Model Alezio S		4,5 MR	6 MR	8 MR	11 MR	11 TR	16 MR	16 TR
Klasa energetyczna c.o. (zgodnie z ErP, temp. zasilania 35°C)		A+++	A+++	A+++	A+++	A+++	A+++	A+++
Klasa energetyczna c.o. (zgodnie z ErP, temp. zasilania 55°C)		A++	A++	A++	A++	A++	A+	A+
Sezonowa efektywność energ. ogrzew. pomieszczeń ηs (temp. zasilania 35°C)	%	189	176	178	178	178	175	175
Sezonowa efektywność energ. ogrzew. pomieszczeń ηs (temp. zasilania 55°C)	%	134	138	129	125	125	121	121
Moc cieplna przy +7°C/+35°C (1)	kW	4,6	5,82	7,9	11,39	11,39	14,65	14,65
COP grzania przy +7°C/+35°C (1)		5,11	4,22	4,34	4,65	4,65	4,22	4,22
Pobór mocy elektr. przy +7°C/+35°C (1)	kWe	0,9	1,38	1,82	2,45	2,45	3,47	3,47
Moc cieplna przy +2°C/+35°C (1)	kW	3,47	3,74	6,8	10,19	10,19	12,9	12,9
COP grzania przy +2°C/+35°C (1)		3,97	3,37	3,3	3,2	3,2	3,27	3,27
Pobór mocy elektr. przy +2°C/+35°C (1)	kWe	0,88	1,11	2,06	3,19	3,19	3,94	3,94
Moc cieplna przy -7°C/+35°C (1)	kW	2,79	3,96	5,6	8,09	8,09	9,83	9,83
COP grzania przy -7°C/+35°C (1)		3,07	2,59	2,71	2,88	2,88	2,75	2,75
Pobór mocy elektr. przy -7°C/+35°C (1)	kWe	0,91	1,53	2,07	2,81	2,81	3,58	3,58
Prąd znamionowy (1)	A	4,25	6,57	8,99	11,41	3,8	16,17	5,39
Moc chłodnicza (2)	kW	3,8	4,69	7,9	11,16	11,16	14,46	14,46
EER (2)		4,28	4,09	3,99	4,75	4,75	3,96	3,96
Moc chłodnicza (5)	kW	4	3,13	4,98	7,43	7,43	7,19	7,19
EER (5)		2,73	3,14	2,7	3,34	3,34	3,58	3,58
Pobór mocy elektr. (2)	kWe	0,89	1,15	2	2,35	2,35	3,65	3,65
Znamionowy przepływ wody przy Δt = 5 K	m³/h	0,88	1	1,53	1,96	1,96	2,53	2,53
Wysokość manometryczna do dyspozycji przy przepływie znam.	mbar	550	490	290	110	110	-	-
Znamionowy przepływ powietrza	m³/h	2680	2700	3300	6000	6000	6000	6000
Napięcie zasilania zewn./prąd rozruchowy	V/A	230 V ~/5	230 V ~/5	230 V ~/5	230 V ~/5	400 V ~/3	230 V ~/6	400 V ~/3
Ciężenie akustyczne zesp. zewn.(3)	dB(A)	39,0	41,7	43,2	43,4	43,4	47,4	47,4
Moc akustyczna wew-zew (4)		53-61	48-65	53-67	53-69	53-69	53-69	53-69
Czynnik chłodniczy R410A	kg	1,3	1,4	3,2	4,6	4,6	4,6	4,6
Podłączenie chłodzenia (ciecz-gaz)	cale	1/4-1/2	1/4-1/2	3/8-5/8	3/8-5/8	3/8-5/8	3/8-5/8	3/8-5/8
Max. długość rur bez konieczności dopełniania R410A	m	7	10	10	10	10	10	10
Ciężar netto zespołu zewn./Ciężar netto modułu wewn. EM MIV-S	kg	54/35,5	42/35,5	75/35,5	118/35,5	130/35,5	118/35,5	130/35,5



(1) Tryb grzania: temp. powietrza zewn./temp. wody na wyjściu. Parametry wg EN 14511-2. (2) Tryb chłodzenia: temp. powietrza zewn.+35°C, temp. wody na wyjściu +18°C. Parametry wg EN 14511-2 (3) 5 m od urządzenia, na wolnym powietrzu. (4) Próba wykonana wg normy NF EN 12102 przy +7°C/+55°C. (5) Tryb chłodzenia: temperatura powietrza zewn.+35°C, temperatura wody na wyjściu +7°C.

Instalacja chłodnicza pomiędzy jednostkami wewnętrzną a zewnętrzną musi być wykonywana przez osoby posiadające odpowiednie uprawnienia do posługiwania się substancjami z grupy F-Gazów.

CENA NETTO	ALEZIO S	4,5 MR	6 MR	8 MR	11 MR	11 TR	16 MR	16 TR
Alezio S/H (z MIV-S/H)	Indeks	7670757	7610014	7610016	7610018	7610020	7610022	7610024
dla ogrzewania lub chłodzenia przy pomocy instalacji ogrzewania podłogowego	PLN	0	0	0	39 270	41 360	45 540	47 570
Alezio S/E (z MIV-S/E)	Indeks	7670760	7610015	7610017	7610019	7610021	7610023	7610025
dla ogrzewania lub chłodzenia przy pomocy instalacji ogrzewania podłogowego	PLN	0	26 840	0	39 830	41 730	45 900	48 150
Alezio S/Hi (z MIV-S/Hi)	Indeks	7670761	7610028	7610030	7610032	7610034	7610036	7610038
dla ogrzewania lub chłodzenia przy pomocy klimatyzatorów	PLN	0	0	0	40 280	42 530	46 760	48 810
Alezio S/Ei (z MIV-S/Ei) wyposażona fabrycznie dla ogrzewania lub chłodzenia przy pomocy klimatyzatorów	Indeks	7670763	7610029	7610031	7610033	7610035	7610037	7610039
	PLN	0	0	0	40 730	42 820	46 330	48 460

## WYPOSAŻENIE DODATKOWE OPRÓCZ "REGULACJI"

### Akcesoria

		Pakiet	Indeks	PLN
	Wspornik ścienny do AHP 4,5-6-8/MOSE	EH95	100011222	342
	Wspornik ścienny do AHP 11-16	EH250	100018409	440